



HIGH  
SPEED  
DOORS



**DynamicRoll®**

# CARACTERÍSTICAS TÉCNICAS



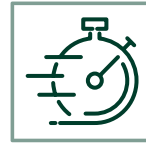
AUTORREPARABLE



ALTA SEGURIDAD



HERMÉTICA



ALTA VELOCIDAD  
Hasta 2,5 m/s



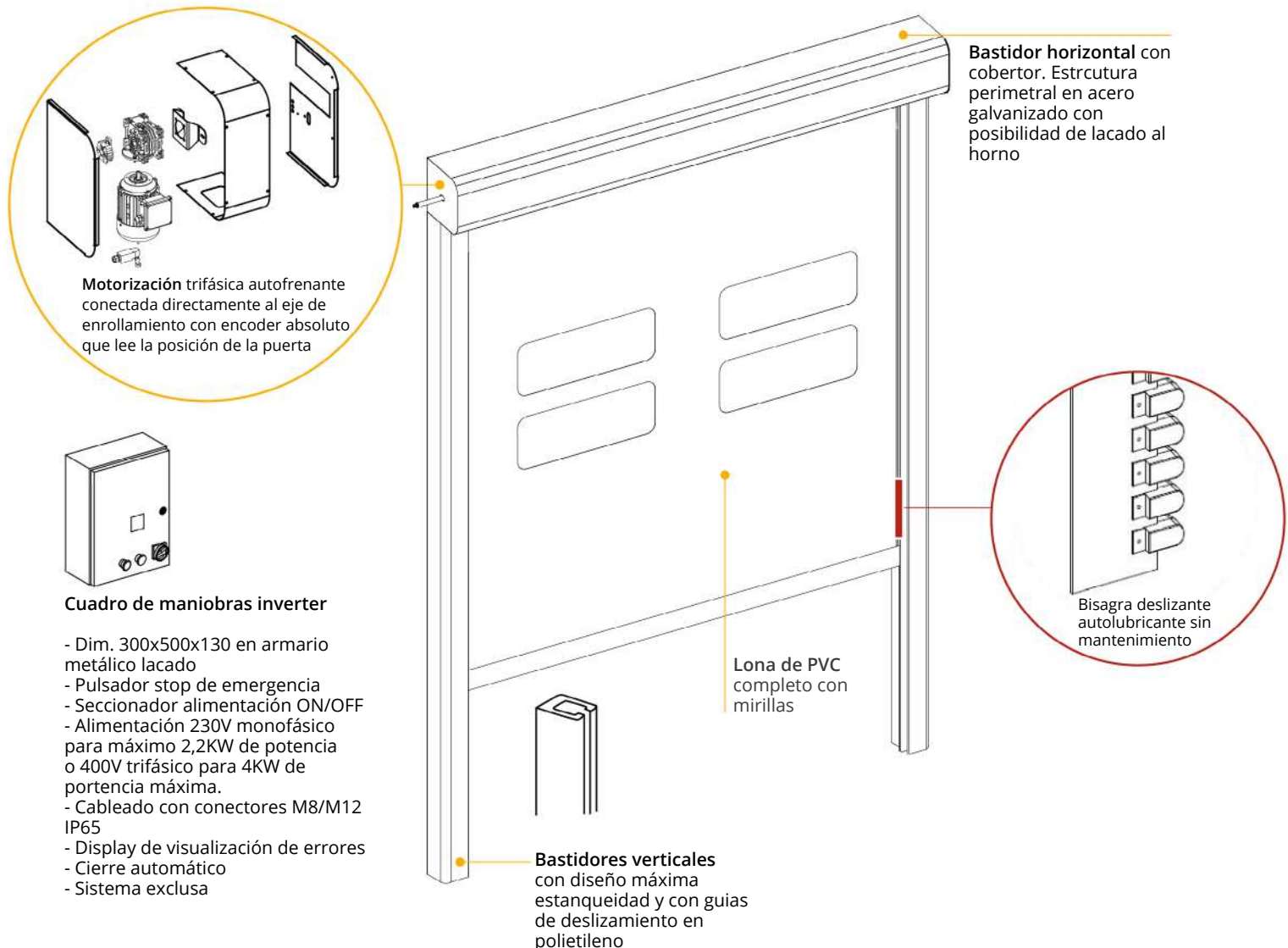
TECNOLOGÍA POR  
GRAVEDAD

**DYNAMICROLL®** es una puerta enrollable autorreparable diseñada para diferentes tipos de aplicaciones tanto interiores como exteriores que permite el flujo de tráfico y garantiza una máxima seguridad. Gracias al sistema de deslizamiento especial, la cortina carente de elementos rígidos puede salirse de las guías para protegerse en caso de impacto durante la operación de la puerta y se puede reinsertar después de un ciclo.

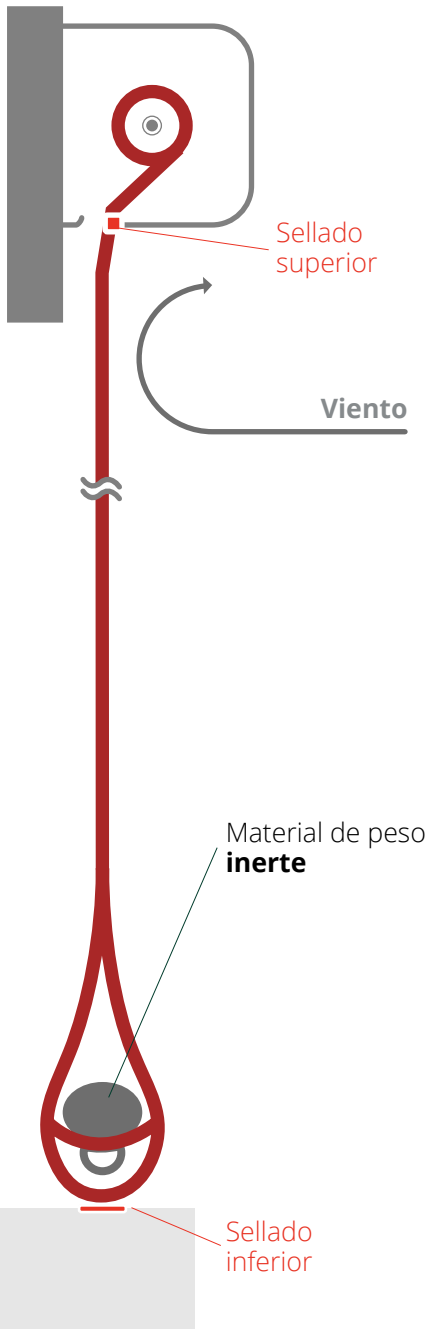


DIMENSIONES MÁXIMAS	W 8000 mm x H 8000 mm
FUNCIONAMIENTO	Automatico
MANIOBRAS POR HORA	> 200
MANIOBRAS TESTADAS	1.000.000
VELOCIDAD	Hasta 2,5 m/s
VELOCIDAD OPCIONAL	Hasta 3 m/s
RESISTENCIA AL VIENTO* <i>presión diferencial</i>	Hasta Clase 4 EN 12424
VELOCIDAD DEL VIENTO CON PUERTA EN MOVIMIENTO	< 20 m/s (60 km/h)
INSONORIZACIÓN <i>STANDARD</i>	15 dB Rw (ISO 717)
RESISTENCIA AL AGUA	0,11 kPa (con puerta cerrada) Clase 3, EN12426
TEMPERATURA DE TRABAJO	-10°C a +70°C

\*La puerta, según la normativa 13241/CE necesita un mantenimiento semestral

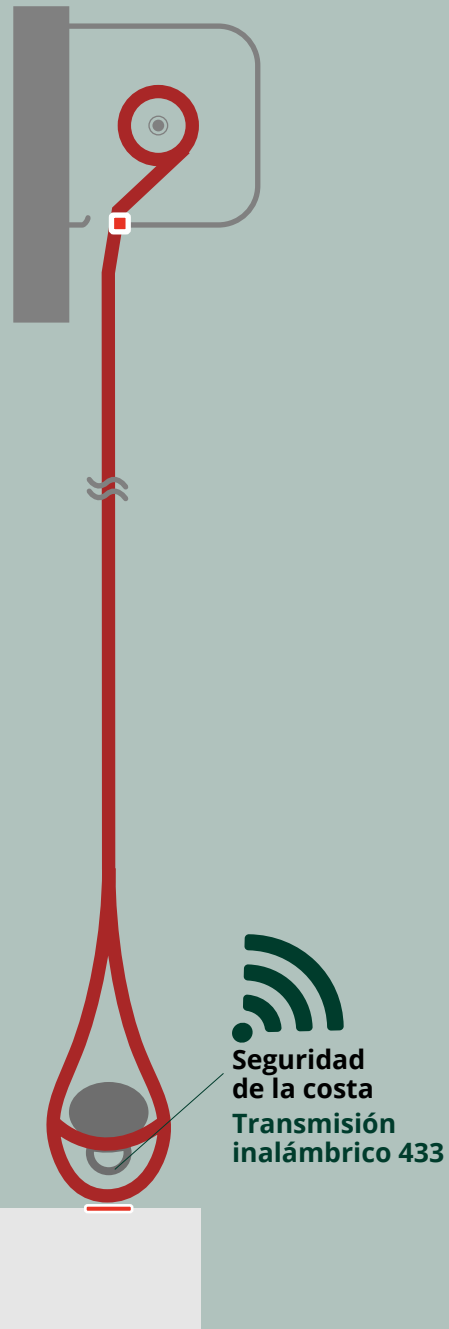


## SECCIÓN LATERAL

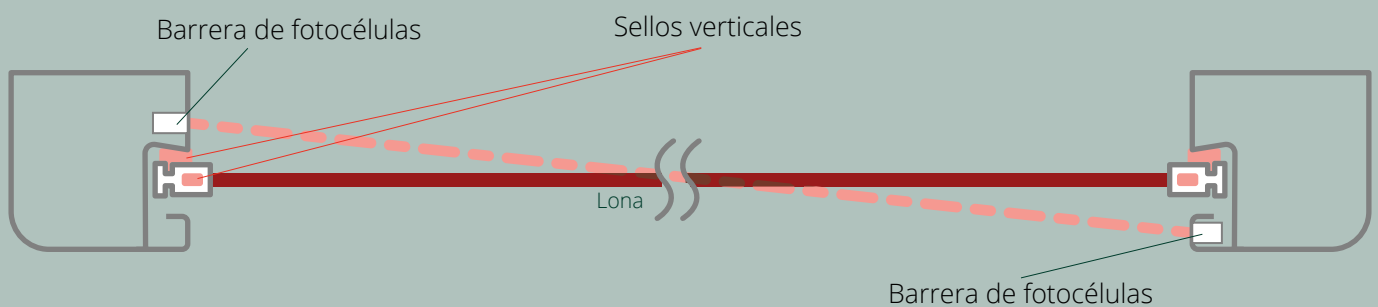


## 1 Opción **inalámbrica**

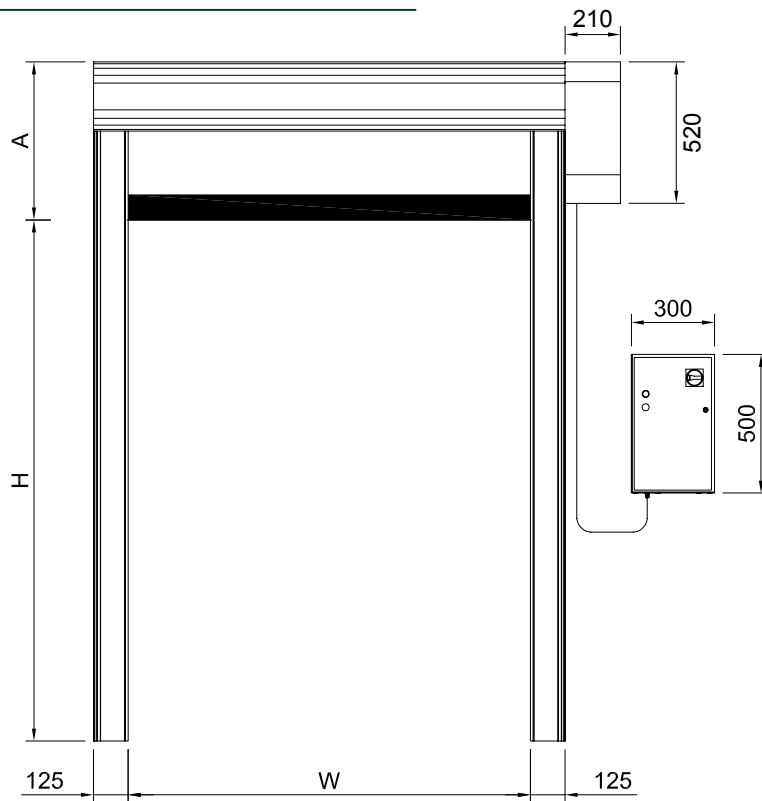
### SECCIÓN LATERAL



## 2 Opción de barrera de **fotocélulas**



# DIMENSIONES PASO LUZ

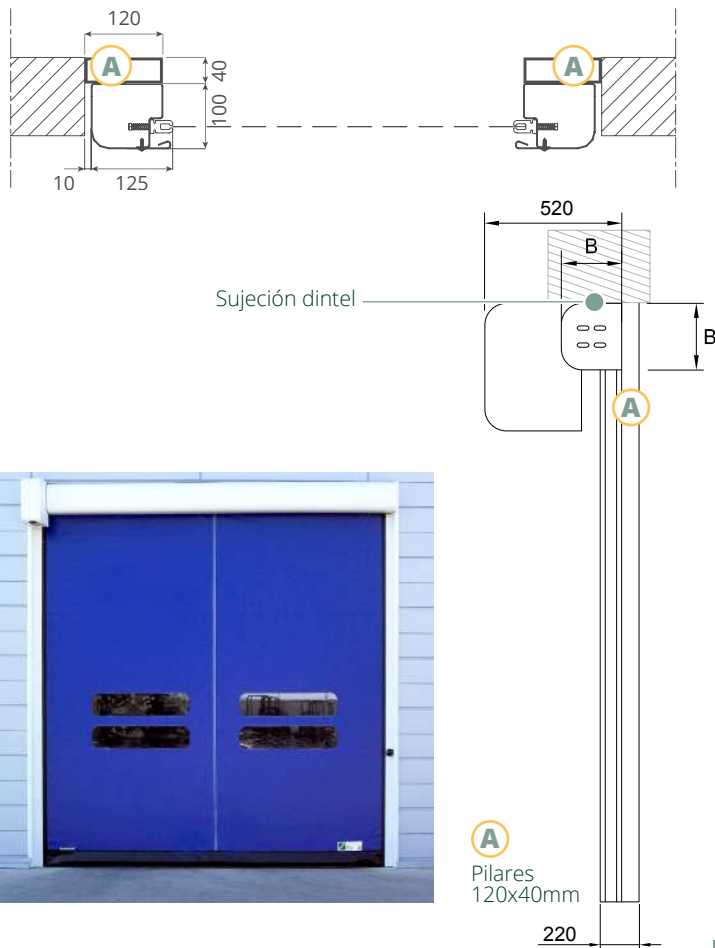


A: 450 / 500 / 550 / 650

## METODO DE SUJECIÓN

### Montaje dentro hueco

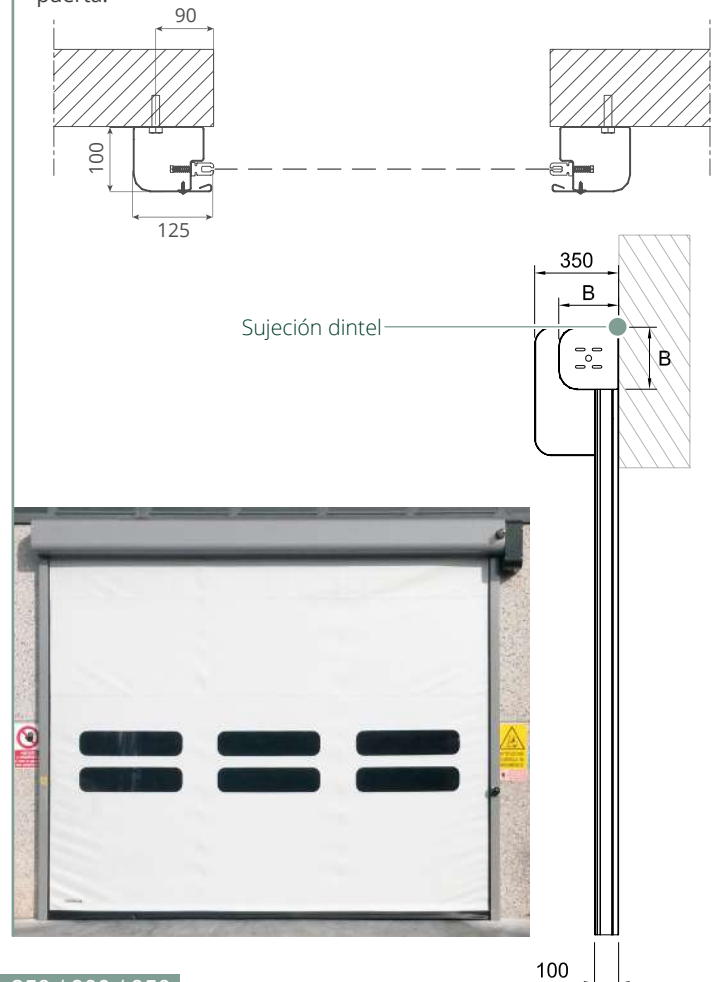
En caso de montaje dentro de hueco la puerta debe sujetarse con un premarco formado al menos por dos pilares verticales de 120x40mm que se pueden suministrar junto a la puerta. Cabe la posibilidad de posicionar el motor frontalmente.



**A**  
Pilares  
120x40mm

### Montaje solapado

En caso de montaje solapado, las guías verticales van directamente ancladas sobre la pared. Asegúrense de que la superficie es lisa y apta para la sujeción de la puerta.



B: 250 / 300 / 350

# CARACTERÍSTICAS LONA

## LONA ESTÁNDAR

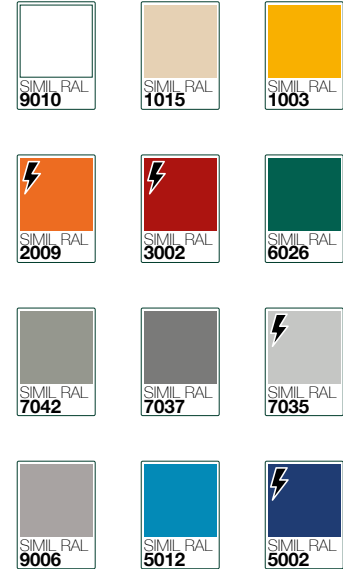
### Composición y pruebas

LADO EXTERNO			
Material	Impresión	Color	Espesor
PVC	Opaco	12 estándar	0,7 mm
TEJIDO			
Material	N. tele	Título	EN 2286-2
PES	1	1100Dtex 12x12	900 g/m <sup>2</sup>
LADO INTERNO			
Material	Impresión	Color	Espesor
PVC	Rugoso	12 estándar	0,2 mm
<b>RESISTENCIA AL FRÍO</b> ISO 4675/90 -50°C ±5			
<b>TEST HIDROLISI</b> 75°C 95% humedad ninguna variación			
<b>TEST GASES</b> ISO 1421 ninguna variación			
<b>TEST AGUA MARINA</b> (ISO 1421) ninguna variación			
<b>TEST OZONO</b> ISO 3011 sin roturas			
<b>TEMPERATURA ALMACENAMIENTO</b> (°C) -30 +65			
<b>TEST FUEGO</b> (ISO 3795) < 100 mm/min			
<b>PERFORACIÓN</b> RINA 3.A1.2.7 (N) > 100			
<b>EJERCICIO 7gg -70°C</b> ISO 6065 ninguna variación			

### Características

<b>ESPESOR</b> ISO 2286/3 (mm) 0,9±0,1
<b>PESO</b> ISO 2286/2 (kg/m <sup>2</sup> ) 0,90±0,1
<b>CARGA ROTURA</b> ISO 1421 6000 N/50mm
<b>ELONGACIÓN URDIMBRE</b> ISO 1421 4300 N/50mm
<b>ELONGACIÓN TEJIDO</b> ISO 1421 4000 N/50mm
<b>RESISTENCIA DESGARRO URDIMBRE</b> dIN 53 363 (N) > 600
<b>RESISTENCIA DESGARRO TEJIDO</b> dIN 53 363 (N) > 530
<b>ADHESIÓN</b> dIN EN ISO 2411 130 N/50mm
<b>CONFORMIDAD CE</b> - Si
<b>USO ESPECIFICO</b> industria, frigo, supermercados, logística
<b>ASOCIACIÓN</b> -

### Colores disponibles



Antiestático disponible

## LONA AISLANTE

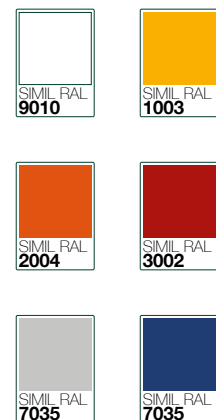
### Composición y pruebas

LADO EXTERNO			
Material	Impresión	Color	Espesor
PVC	Lisa	4 estándar	0,5 mm
TEJIDO			
Material	N. tele	Título	EN 2286-2
PES	1	1100Dtex 12x12	1350 g/m <sup>2</sup>
LADO INTERNO			
Material	Impresión	Color	Espesor
PVC	Espuma	4 estándar	7 mm
<b>RESISTENCIA AL FRÍO</b> ISO 4675/90 -10°C ±5			
<b>TEST HIDROLISI</b> 75°C 95% humedad ninguna variación			
<b>TEST GASES</b> ISO 1421 ninguna variación			
<b>TEST AGUA MARINA</b> (ISO 1421) ninguna variación			
<b>TEST OZONO</b> ISO 3011 sin roturas			
<b>TEMPERATURA ALMACENAMIENTO</b> (°C) -30 +65			
<b>TEST FUEGO</b> ISO 3795 cl 2, NFPA 701 test 2			
<b>PERFORACIÓN</b> RINA 3.A1.2.7 (N) > 100			
<b>EJERCICIO 7gg -70°C</b> ISO 6065 ninguna variación			

### Características

<b>ESPESOR</b> ISO 2286/3 (mm) 7,0±0,1
<b>PESO</b> ISO 2286/2 (kg/m <sup>2</sup> ) 1,7±0,1
<b>CARGA ROTURA</b> ISO 1421 6000 N/50mm
<b>ELONGACIÓN URDIMBRE</b> ISO 1421/V1 3000 N/50mm
<b>ELONGACIÓN TEJIDO</b> ISO 1421/V1 2800 N/50mm
<b>RESISTENCIA DESGARRO URDIMBRE</b> dIN 53 363 300 N
<b>RESISTENCIA DESGARRO TEJIDO</b> dIN 53 363 300 N
<b>ADHESIÓN</b> PA 09.03 (interno) 15 N/cm
<b>CONDUCTIVIDAD TÉRMICA</b> - 0,03782 W.m <sup>-1</sup>
<b>INDICE AISLAMIENTO</b> - Rw= 17,5 dB
<b>USO ESPECIFICO</b> industria, frigo, supermercados, logística
<b>ASOCIACIÓN</b> -

### Colores disponibles



UNI EN ISO 10140-2 - UNI EN ISO 717-1

	Sorg.	Ricev.
Volume (m³)	86,0	70,5
Temp. (°C)	21,0	21,0
Volume (m³)	86,0	70,5

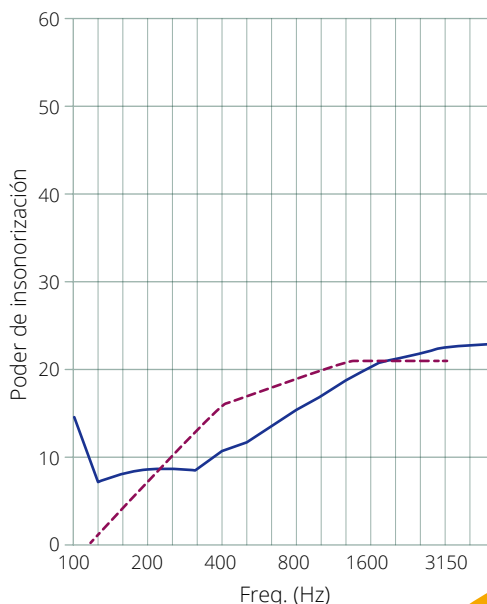
FREQ. Hz	R dB	U dB
100	14,9	1,8
125	7,5	1,7
160	8,2	1,5
200	8,7	1,6
250	8,8	1,3
315	8,6	1,2
400	10,7	1,2
500	11,7	1,1
630	13,5	1,1
800	15,4	1,1
1000	16,9	1,0
1250	18,8	1,0
1600	20,4	1,0
2000	21,2	1,0
2500	21,8	1,0
3150	22,6	1,0
4000	22,9	1,0
5000	23,0	1,0

Rw	17 dB
C	-1 dB
Ctr	-3 dB
K	2,00 - 95%

Valores según ISO 717-1

AREA DE LA MUESTRA  
S = 1,50 m²



# CARACTERÍSTICAS CRISTAL

PVC TRANSPARENTE (MIRILLA)



**WINDOWS - CRISTAL**  
FICHA TÉCNICA

Artículo	SUPERCLEAR 1.2 mm FR
----------	----------------------

Especificaciones técnicas	Norma	Unidad	Valores
Espesor	-	mm.	1.2
Peso total PVC	-	g/m²	1200
Transmisión luminosa	JIS K - 7361	%	97.3
Resistencia a la tracción <i>longitudinal</i>	JIS K - 6732	N	26.1
Resistencia a la tracción <i>transversal</i>	JIS K - 6732	N	24.3
Resistencia al desgarro <i>longitudinal</i>	JIS K - 6732	N	63.4
Resistencia al desgarro <i>transversal</i>	JIS K - 6732	N	63.9
Elongación <i>longitudinal</i>	JIS K - 6732	%	377
Elongación <i>transversal</i>	JIS K - 6732	%	378
Resistencia al frío	JIS K - 6772	°C	-45
Resistencia al fuego	-	-	si
Dureza	-	-	4.0S
Anchura estándar	-	m	30
Altura estándar	-	m	1.37



# ACCESORIOS OPCIONALES



## RADAR



LASER DE APERTURA TOF/SPOT  
para uso interno



RADAR A MICROONDAS  
regulación del movimiento  
bidireccional e transversal



RADAR A MICROONDAS  
de movimiento y de  
presencia de personas

## SEMAFOROS



SEMAFORO VERDE  
luz fija monofásica



SEMAFORO ROJO  
luz fija monofásica



SEMAFORO LED  
con cuenta atrás



BARRERAS CON SEMAFORO  
a led

## PULSADORES



PULSADOR "ABRIR" VERDE  
con caja



PULSANTE "ABRIR" NEGRO  
con caja



PULSANTE "STOP" CON SETA  
con caja



PULSADOR DE PROXIMIDAD



BOTÓN SEMÁFORO



ANENOMETRO



SELECTOR DE LLAVE



MANDO A DISTANCIA



DISUASOR B-PROTECT



TIRADOR DE CUERDA



DETECTOR MAGNÉTICO



*Desde 1997 producto de calidad*

**BMP MEXICO & LATINOAMÉRICA**  
Poniente 116 # 533-D, Col. Industrial  
Vallejo, C.P. 02300, Delg. Azcapotzalco, CDMX.  
+52 1 (55) 5587 4994 / 5587 5657  
[bmplatin-america.com](http://bmplatin-america.com) - [jmata@bmplatin-america.com](mailto:jmata@bmplatin-america.com)

09/2022